

# CREATIEVE OPLOSSINGEN

## GAEL MAISON

---

GATEFOLD ..... 3

SUPERGATEFOLD ..... 4

DUBBELE GATEFOLD ..... 5

VASTE INSERT - 2p tot 40p ..... 6

VASTE INSERT - 6p..... 7

LOSSE INSTEEK ..... 8

OPKLEVEN VAN DRUKWERK..... 9

POP-UP ..... 10

OPKLEVEN SACHETS..... 11

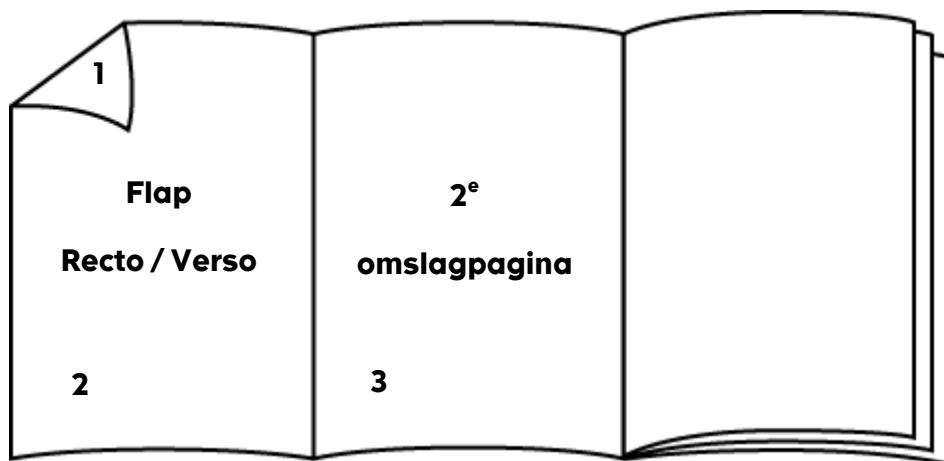
LOSSE OPLEGGERS ENKEL VOOR ABO'S ..... 12

## GATEFOLD

Voor alle Gatefolds gelden volgende voorwaarden

Reserveren	zo snel mogelijk en minstens 9 weken vóór verschijnen. De data worden in gezamenlijk overleg bepaald.
Prijs	op aanvraag
Annuleren	het annuleren van opdrachten wordt niet aanvaard.
Levertermijn materiaal	4 weken vóór verschijnen via de AdPortal
Voor meer informatie	tel +32 (0) 15 67 80 00 e-mail <a href="mailto:advertisingsalesoperations.be@sanoma.com">advertisingsalesoperations.be@sanoma.com</a>

### INTERNE/EXTERNE GATEFOLD



#### **Samenstelling interne gatefold:**

De 2e omslagpagina en een flap recto/verso, flap naar binnen geplooid

#### Netto paginaformaten interne gatefold:

Pagina 1/2: 213 mm B x 295 mm H

Pagina 3: 223 mm B x 295 mm H

Deze formule biedt eenzelfde adverteerder drie advertentiepagina's op de omslag aan.

#### **Samenstelling externe gatefold:**

Pagina 1 van de flap recto/verso + achterkant 2° omslagpagina, flap naar buiten geplooid

#### Netto paginaformaten externe gatefold

Pagina 1/2: 213 mm B x 295 mm H

Pagina 3: 223 mm B x 295 mm H

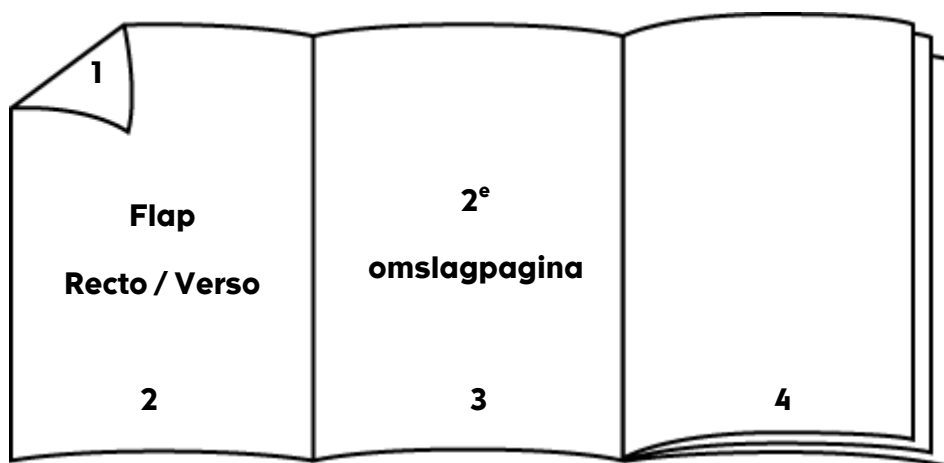
Deze formule biedt eenzelfde adverteerder twee opeenvolgende advertentiepagina's op de omslag aan

## SUPERGATEFOLD

Voor alle Supergatefolds gelden volgende voorwaarden

Reserveren	zo snel mogelijk en minstens 9 weken vóór verschijnen. De data worden in gezamenlijk overleg bepaald.
Prijs	op aanvraag
Annuleren	het annuleren van opdrachten wordt niet aanvaard.
Levertermijn materiaal	4 weken vóór verschijnen via de AdPortal
Voor meer informatie	tel +32 (0) 15 67 80 00 e-mail <a href="mailto:advertisingsalesoperations.be@sanoma.com">advertisingsalesoperations.be@sanoma.com</a>

### SUPERGATEFOLD



#### **Samenstelling supergatefold:**

De 2e omslagpagina en een flap recto/verso, flap naar binnen geplooid + 1<sup>e</sup> pagina van het binnenwerk (pag. 4)

#### Netto paginaformaten supergatefold:

Pagina 1/2: 213 mm B x 295 mm H

Pagina 3: 223 mm B x 295 mm H

Pagina 4: 225 mm B x 295 mm H

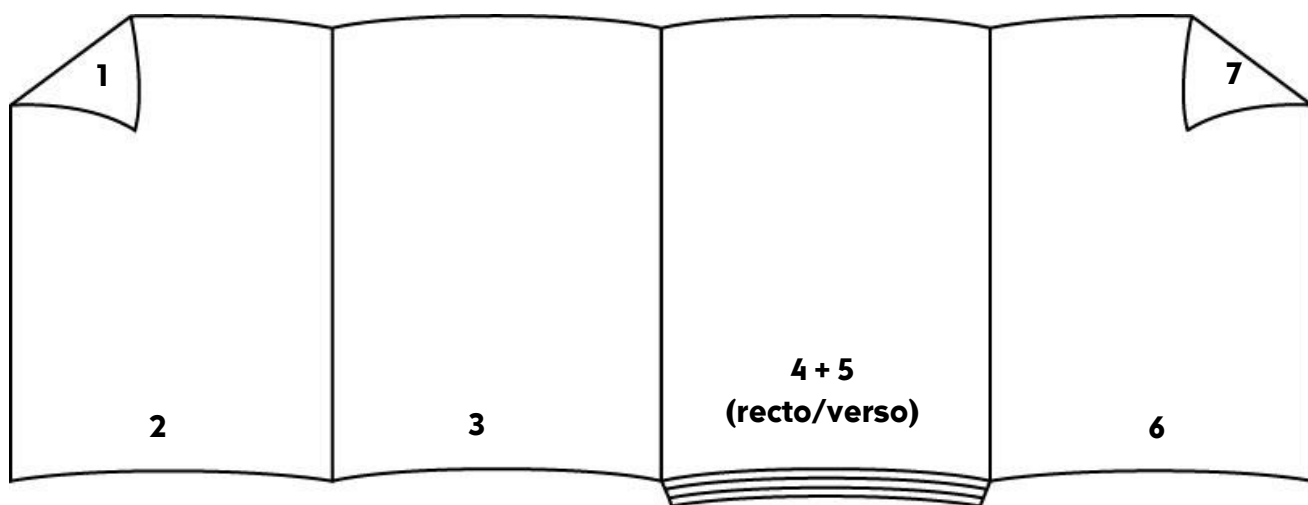
Deze formule biedt eenzelfde adverteerder vier advertentiepagina's op de omslag aan.

## DUBBELE GATEFOLD

Voor alle Gatefolds gelden volgende voorwaarden

Reserveren	zo snel mogelijk en minstens 9 weken vóór verschijnen. De data worden in gezamenlijk overleg bepaald.
Prijs	op aanvraag
Annuleren	het annuleren van opdrachten wordt niet aanvaard.
Levertermijn materiaal	4 weken vóór verschijnen via de AdPortal
Voor meer informatie	tel +32 (0) 15 67 80 00 e-mail <a href="mailto:advertisingsalesoperations.be@sanoma.com">advertisingsalesoperations.be@sanoma.com</a>

### DUBBELE GATEFOLD



#### **Samenstelling dubbele gatefold:**

1<sup>ste</sup> gatefold (2<sup>de</sup> omslagpagina + flap recto/verso) gevolgd door een 2<sup>de</sup> gatefold (pagina 4-5 + een flap recto/verso)

#### **Netto paginaformaten dubbele gatefold:**

Pagina 1/2: 213 mm B x 295 mm H

Pagina 3: 223 mm B x 295 mm H

Pagina 4/5: 223 mm B x 295 mm H

Pagina 6/7: 213 mm B x 295 mm H

Deze formule biedt eenzelfde adverteerder zeven advertentiepagina's op de omslag aan.

## VASTE INSERT - 2p tot 40p

### MOGELIJKHEDEN:

Van 2 tot 40 pagina's

**Opgelet:** Voor 6 pagina's gelden andere specificaties (zie fiche Vaste insert 6 pagina's)

### TECHNISCHE GEGEVENS:

Inserts van 4 of meer pagina's moeten steeds gevouwen aangeleverd worden.

Afmetingen van de vaste insert (uitgezonderd 6 pagina's):

**Minimum formaat:** 115 mm B x 155 mm H + 3 mm freeswit + 5 mm kopwit

**Maximum formaat:** 215 mm B x 285 mm H + 3 mm freeswit + 5 mm kopwit

De teksten en niet-aflopende beelden moeten minstens 8 mm binnen de netto-afmetingen blijven.

Indien staal gekleefd op insteek van 4 of meer pagina's: staal te kleven aan de binnenzijde van de insteek

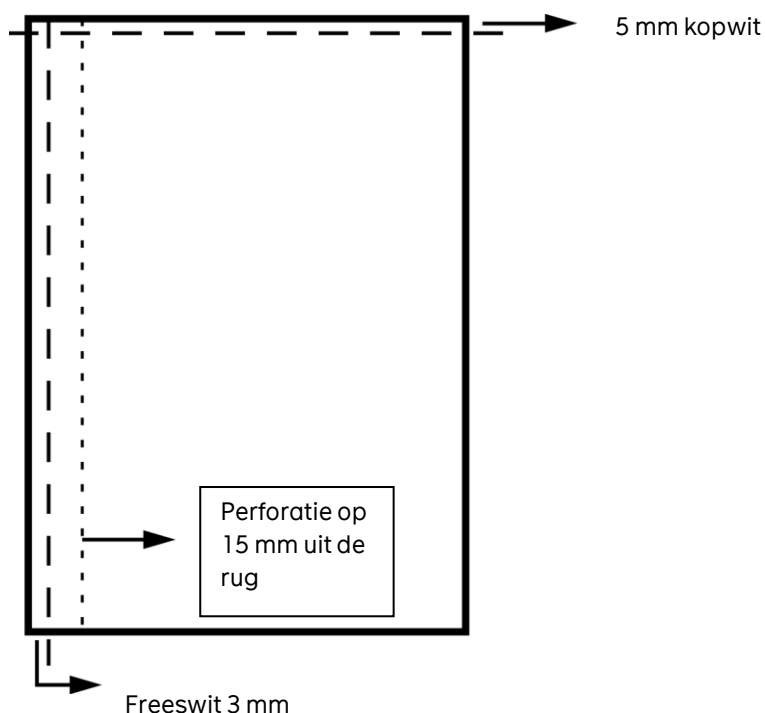
### Papiergewicht:

2 of 4 pagina's: min. 90 gram/m<sup>2</sup>

Vanaf 8 pagina's: min. 70 gram/m<sup>2</sup>

### Looprichting van het papier:

Parallel met de vouw van de insteek



### Leveringsadres:

Habo Dacosta - Tav Jean Reijnen  
Marconiweg 3  
NL - 4131 PD Vianen

Gelieve een 10-tal blanco's te sturen naar Sanoma Media - Sales Operations en dit ten laatste 5 weken voor verschijningsdatum.

Indien geen blanco's ter goedkeuring worden voorgelegd wijst Sanoma Media alle verantwoordelijkheid af bij verwerkingsproblemen.

Voor de aanleveringsvoorwaarden: zie <http://advertising.sanoma.be/nl/technical-info>

## VASTE INSERT – 6p.

### **TECHNISCHE GEGEVENS:**

Inserts moeten steeds gevouwen aangeleverd worden.

Afmetingen van de vaste insert:

#### **Pagina 1-2:**

Minimum formaat: 115 mm B x 155 mm H + 3 mm freeswit + 5 mm kopwit

Maximum formaat: 215 mm B x 275 mm H + 3 mm freeswit + 5 mm kopwit

#### **Pagina 3-6:**

Minimum formaat: 115 mm B x 155 mm H + 3 mm freeswit + 5 mm kopwit

Maximum formaat: 215 mm B x 275 mm H + 3 mm freeswit + 5 mm kopwit

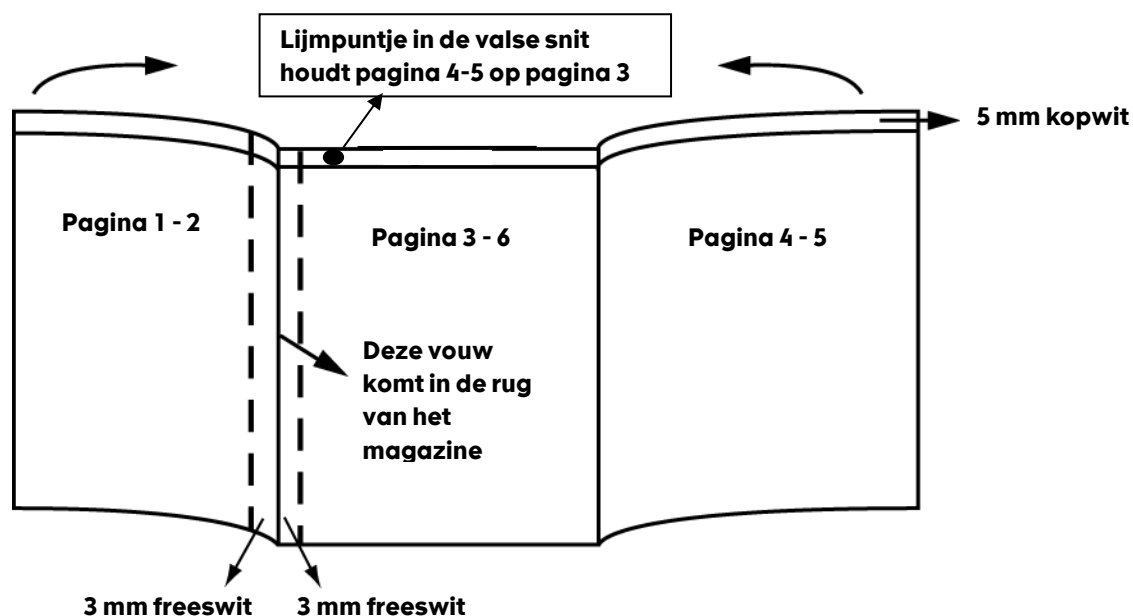
#### **Pagina 4-5:**

Minimum formaat: 110 mm B x 155 mm H + 5 mm kopwit

Maximum formaat: 210 mm B x 275 mm H + 5 mm kopwit

Papiergewicht insteek 6 pagina's : min 80 gr/m<sup>2</sup>

De teksten en niet-aflopende beelden moeten minstens 8 mm binnen de netto-afmetingen blijven.



### **Leveringsadres:**

Habo Dacosta - Tav Jean Reijnen

Marconiweg 3

NL - 4131 PD Vianen

Gelieve een 10-tal blanco's te sturen naar Sanoma Media – Sales Operations en dit ten laatste 5 weken voor verschijningsdatum.

Indien geen blanco's ter goedkeuring worden voorgelegd wijst Sanoma Media alle verantwoordelijkheid af bij verwerkingsproblemen.

Voor de aanleveringsvoorwaarden: zie <http://advertising.sanoma.be/nl/technical-info>

## LOSSE INSTEЕК

**MOGELIJKHEDEN:**

2 tot 48 pagina's.

**TECHNISCHE GEGEVENS:**

Afmetingen van de gevouwen en **schoongesneden** insteek

**Minimum:** 115 mm B x 155 mm H

**Maximum:** 195 mm B x 265 mm H

**De LOSSE insteek moet geleverd worden schoongesneden aan 3 zijden**

**PAPIERGEWICHT:**

2 tot 8 pag. pagina's minimaal: 90 gram/m<sup>2</sup>

Vanaf 12 pagina's minimaal: 70 gram/m<sup>2</sup>

**Leveringsadres:**

Wial - tav. Eric Thijssen  
Hermelijnweg 9  
NL - 4877 AE Etten-Leur

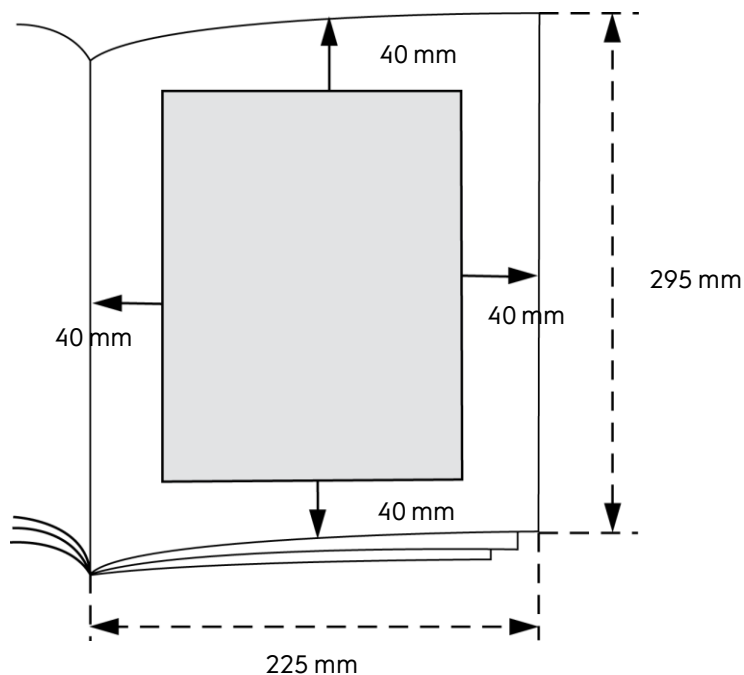
Gelieve een 10-tal blanco's te sturen naar Sanoma Media - Sales Operations en dit ten laatste 5 weken voor verschijningsdatum.

Indien geen blanco's ter goedkeuring worden voorgelegd wijst Sanoma Media alle verantwoordelijkheid af bij verwerkingsproblemen.

Voor de aanleveringsvoorwaarden: zie <http://advertising.sanoma.be/nl/technical-info>



## OPKLEVEN VAN DRUKWERK



	<u>KAART</u>	<u>FOLDER</u>
Minimum formaat:	50 mm B x 70 mm H 70 mm B x 50 mm H 100 mm B x 150 mm H	50 mm B x 70 mm H 70 mm B x 50 mm H 100 mm B x 150 mm H
Maximum papiergrammage:	135 grs/m <sup>2</sup>	90 grs/m <sup>2</sup>
Maximum papiergrammage:	180 grs/m <sup>2</sup>	115 grs/m <sup>2</sup> .
Maximum gewicht per stuk:	25 gram	25 gram
Maximum dikte per stuk:	3 mm	3 mm

**Omslag met inhoud:** op aanvraag

**Positionering:**

ER KAN GEKLEefd WORDEN BINNEN DE GRIJZE OPPERVLAKTES (zie figuur hierboven)

De plaats vraagt een tolerantie van 10 mm van de standaard ingestelde plaats, zowel in de breedte als in de hoogte.

Er kan uitsluitend gekleefd worden op de eerste pagina van een katern.

**Leveringsadres:**

Habo Dacosta - Tav Jean Reijnen

Marconiweg 3

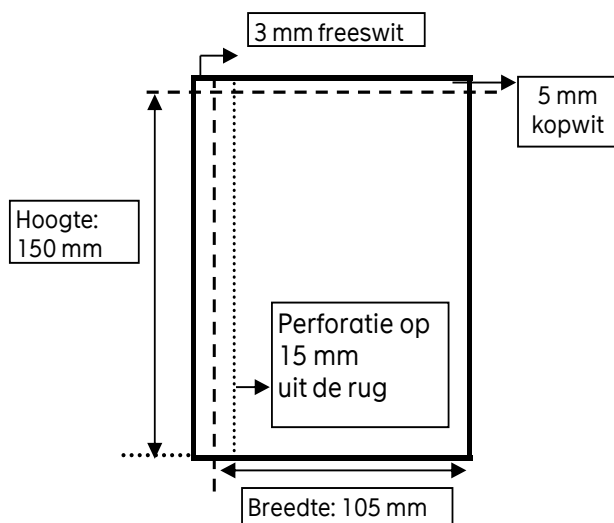
NL - 4131 PD Vianen

Gelieve een 10-tal blanco's te sturen naar Sanoma Media - Sales Operations en dit ten laatste 5 weken voor verschijningsdatum.

Indien geen blanco's ter goedkeuring worden voorgelegd wijst Sanoma Media alle verantwoordelijkheid af bij verwerkingsproblemen.

Voor de aanleveringsvoorwaarden: zie <http://advertising.sanoma.be/nl/technical-info>

## POP-UP



**DE POP-UP KAN STAAND EN /OF LIGGEND WORDEN VERWERKT!**

**Technische gegevens:**

° Formaat:

Breedte: 105 mm + 3 mm freeswit

Hoogte: 150 mm + 5 mm kopwit

° Papiergewicht:

Minimum: 135 gr/m<sup>2</sup>

Maximum: 180 gr/m<sup>2</sup>

**Leveringsadres:**

Habo Dacosta - Tav Jean Reijnen

Marconiweg 3

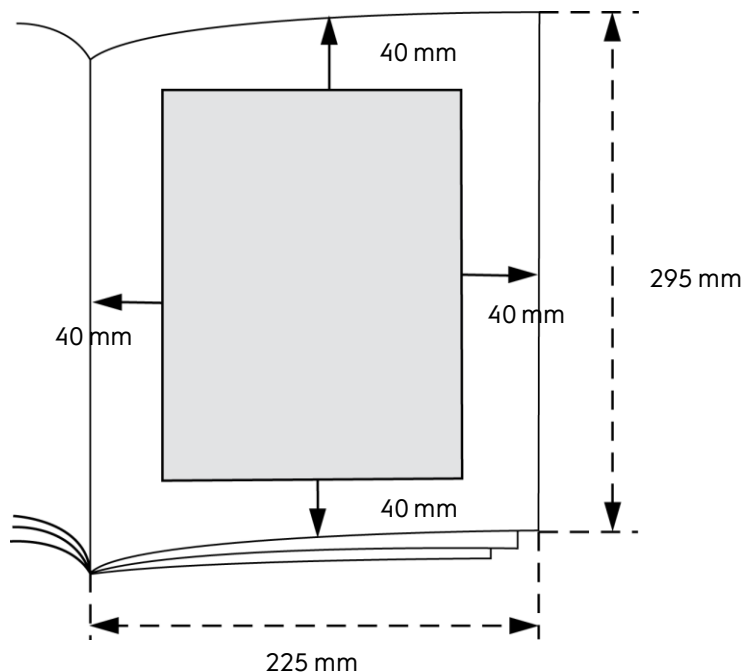
NL - 4131 PD Vianen

Gelieve een 10-tal blanco's te sturen naar Sanoma Media – Sales Operations en dit ten laatste 5 weken voor verschijningsdatum.

Indien geen blanco's ter goedkeuring worden voorgelegd wijst Sanoma Media alle verantwoordelijkheid af bij verwerkingsproblemen.

Voor de aanleveringsvoorwaarden: zie <http://advertising.sanoma.be/nl/technical-info>

## OPKLEVEN SACHETS



### **Formaten en gewicht:**

Minimum formaat: 50 mm B x 70 mm H / 70 mm B x 50 mm H  
 Maximum formaat: 100 mm B x 150 mm H  
 Maximum dikte: 3 mm

Maximum gewicht: 25 gram  
 Inhoud per cm<sup>2</sup>: 0,15 ml

### **Positionering:**

ER KAN GEKLEefd WORDEN BINNEN DE GRIJZE OPPERVLAKTE (zie figuur hierboven)

De plaats vraagt een tolerantie van 10 mm van de standaard ingestelde plaats, zowel in de breedte als in de hoogte.

Er kan uitsluitend gekleefd worden op de eerste pagina van een katern.

### **Bijzonderheden:**

De sealrand rondom de staaltjes moet 5 mm breed zijn en kunnen weerstaan aan een druk van ca. 2000 kg.

De inhoud moet gelijkmatig over het oppervlak verdeeld zijn.

Het op te kleven staal moet flexibel zijn en bestand tegen hotmelt (smeltemperatuur 100° C).

### **Verpakking:**

De sachets dienen rechtstaand in 1 richting in dozen van ca. 500 exemplaren aangeleverd te worden. De rijen sachets moeten gescheiden worden d.m.v. tussenschotjes. Om vervorming van de sealranden te voorkomen moeten zowel dozen als tussenschotjes

10 mm hoger zijn dan de sachets. Gebruik goed hanteerbare dozen.

### **Leveringsadres:**

Habo Dacosta - Tav Jean Reijnen  
 Marconiweg 3  
 NL - 4131 PD Vianen

Gelieve een 10-tal blanco's te sturen naar Sanoma Media – Sales Operations en dit ten laatste 5 weken voor verschijningsdatum.

Indien geen blanco's ter goedkeuring worden voorgelegd wijst Sanoma Media alle verantwoordelijkheid af bij verwerkingsproblemen.

Voor de aanleveringsvoorwaarden: zie <http://advertising.sanoma.be/nl/technical-info>

## LOSSE OPLEGGERS ENKEL VOOR ABO'S

Losse opleggers die enkel voor abo's bestemd zijn moeten geleverd worden op volgend adres:

Leveringsadres indien enkel voor abo's

Wial - tav. Eric Thijssen  
Hermelijnweg 9  
NL - 4877 AE Etten-Leur

Technische specificaties en aanleveringsvoorwaarden idem als geldt het de volledige oplage

Gelieve een 10-tal blanco's te sturen naar Sanoma Media – Sales Operations en dit ten laatste 5 weken voor verschijningsdatum.

Indien geen blanco's ter goedkeuring worden voorgelegd wijst Sanoma Media alle verantwoordelijkheid af bij verwerkingsproblemen.

Voor de aanleveringsvoorwaarden: zie <http://advertising.sanoma.be/nl/technical-info>